

Lavado de vajilla
Lavavajillas de capota con boiler
atmosférico, dispensador abrillantador,
dispensador detergente, bo

ARTÍCULO # _____

MODELO # _____

NOMBRE # _____

SIS # _____

AIA # _____


505104 (EHT8LGUK)

Lavavajillas de capota, dispensador de detergente integrado y dispensador de abrillantador. Bomba de descarga. 0-LIME (desincrustante). 80 cestos/hora. Se recomienda pedir el filtro Clear Blue

Descripción

Artículo No.

Lavavajillas de capota, dispensador de detergente integrado y dispensador de abrillantador. Bomba de descarga. 0-LIME (desincrustante). 80 cestos/hora. Se recomienda pedir el filtro Clear Blue - Suministro de voltaje: 400 voltios, trifásico 50Hz. Se puede convertir en monofásico in situ - Paneles externos, frontal y laterales, tanque de lavado, filtro y brazos de lavado y aclarado en acero inoxidable AISI 304 - Utiliza 2 litros de agua fresca por cada ciclo de aclarado final - Temperatura de aclarado de 84°C y presión garantizadas por el boiler atmosférico en AISI 304 integrado y la bomba de aclarado potenciada integrada - Rendimiento de lavado garantizado gracias a una potente bomba de lavado de 0,8kW y a brazos aspersores superiores e inferiores de acero inoxidable - La unidad incluye una bomba de descarga, dispensador de detergente y de abrillantador - El dispositivo de descalcificación ZERO LIME realiza la eliminación automática de la cal en el circuito hidráulico

y en la cuba de lavado - La unidad incluye bomba de descarga y bombas para dispensador de detergente y de abrillantador - Incluye mangueras de llenado flexibles - Se puede instalar en esquina y cuenta con patas ajustables en altura.

Características técnicas

- Boiler atmosférico integrado dimensionado para aumentar la temperatura del agua a un mínimo de 84°C para garantizar el aclarado. No requiere de boiler externo. Temperatura constante de 84°C durante todo el ciclo de aclarado independientemente de la presión del agua de entrada.
- El control de la temperatura del agua garantiza que las temperaturas son las requeridas tanto para el lavado como para el aclarado final.
- Característica "Arranque suave" incorporada, ofrece una protección adicional para los artículos más delicados.
- El ciclo puede ser interrumpido en cualquier momento elevando la capota.
- Ciclo automático limpieza de la cuba y autovaciado de la bomba de lavado y del boiler para evitar la proliferación de bacterias.
- Control electrónico actualizable en todo momento, con programación integrada, autodiagnóstico para el servicio y autolimpieza interior automática.
- La potencia del boiler se puede fijar desde el panel de control para facilitar las operaciones de los técnicos cuando la potencia total instalada es reducida, evitando la necesidad de abrir la máquina.
- Conexión eléctrica trifásica, convertible a monofásica in situ.
- Protección contra chorros de agua IP25, objetos sólidos y pequeños animales (mayores de 6 mm).
- Brazos de lavado inclinados para evitar que las gotas del agua de lavado con detergente caigan sobre los artículos limpios durante la fase de aclarado, garantizando un resultado ideal.
- Dispensador de detergente y abrillantador integrado con inicio automático y ciclo continuo de carga para unos resultados perfectos minimizando la necesidad de mantenimiento y servicio.
- Cumple con las normas NSF/ANSI 3 y DIN 10512.
- Capacidad máxima por hora de 80 cestos o 1.440 platos (modo de alta productividad) fácil de cambiar a 63 cestos o 1.134 platos (modo NSF/ANSI 3) pulsando un botón.
- Ciclos de 45/84/150 segundos (modo de alta productividad); ciclos de 57/84/150 segundos (modo NSF/ANSI 3).

Construcción

- Construido en acero inoxidable de alta resistencia. Tanto la cavidad interior, como la cuba y los paneles exteriores son en acero inoxidable AISI 304.
- Cuba prensada posicionada frontalmente para facilitar la limpieza.

Aprobación: _____



- Brazos de lavado y aclarado e inyectores especialmente diseñados en acero inoxidable para proporcionar una mayor acción de limpieza.
- Brazos de lavado y aclarado giratorios en acero inoxidable, intercambiables de arriba a abajo, se pueden quitar fácilmente sin necesidad de herramientas para su limpieza.
- Preajustado para la implementación in situ de HACCP y del dispositivo de ahorro energético.
- Elemento de protección contra el fuego y por falta de agua.
- Capota de una única pared soportada por 3 muelles que aseguran un movimiento suave y garantizan la seguridad del operador.
- Unidad que incluye bombas de descarga, de dispensador de detergente y de dispensador de abrillantador.

Sostenibilidad



- Dispositivo ZERO LIME que asegura la limpieza desincrustante del boiler, del circuito hidráulico y de la cámara de lavado permitiendo un rendimiento mayor y un ahorro del consumo energético, gracias a los elementos de calentamiento de alta eficiencia.
- Sólo requiere 2 litros de agua para cada ciclo de aclarado, lo que asegura un bajo consumo de energía, detergente y abrillantador.
- La máquina puede conectarse con agua fría**.

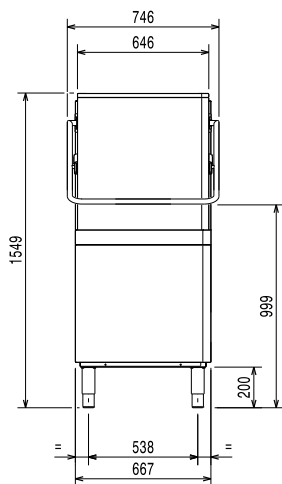
accesorios incluidos

- 1 de Contenedor amarillo para cubiertos PNC 864242
- 1 de Cesto para 18 platos de 240 ó 27 de 150 PNC 867002

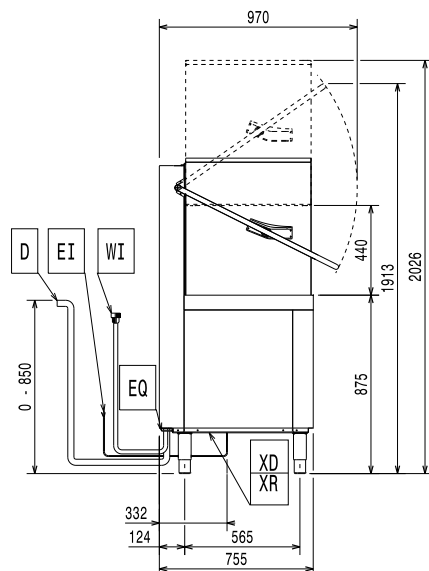
accesorios opcionales

- Kit de 8 contenedores de cubiertos PNC 780068
- Descalcificador manual 12lt. PNC 860412
- Descalcificador externo automático 8lt. PNC 860413
- Descalcificador manual externo 20lt. PNC 860430
- Cable de conexión HACCP para lavavajillas de capota PNC 864007
- Kit manguera de entrada en acero inox PNC 864016
- Filtro BRITA para una desmineralización parcial PNC 864017
- Kit para medir la dureza total/parcial del agua PNC 864050
- Contenedor amarillo para cubiertos PNC 864242
- Kit sistema de filtrado CLEAR BLUE para lavavajillas de capota PNC 864329
- Filtro BRITA para una desmineralización total PNC 864367
- Panel de control frontal para lavavajillas de capota de una pared PNC 864374
- Filtro de osmosis inversa para lavavajillas de un tanque con boiler atmosférico PNC 864388
- Reductor de presión para lavavajillas de una cuba. PNC 864461
- KIT DE CESTO+SOPORTE PARA CESTO DE LAVADO DE FREIDORA PNC 864463
- KIT DE PATAS DE 100 MM PARA C PNC 864464
- Kit de conexión para lavavajillas de capota manuales dúo PNC 865264
- SOPORTE DE CESTOS DE GRAN PESO PARA C PNC 865493
- 4 contenedores para cubiertos PNC 865574
- Cesto para 7 bandejas 530x370mm PNC 866743
- Cesto para 12 platos hondos o 12 boles PNC 867000
- Cesto para 18 platos de 240 ó 27 de 150 PNC 867002
- Cesto para 48 tazas pequeñas o 24 grandes PNC 867007
- Cesto para cubiertos 100 piezas - marrón PNC 867009
- Rejilla cubrecestos para artículos pequeños/ligeros PNC 867016
- Cesto para 25 vasos (h=120mm d=80mm) PNC 867021
- Cesto para 16 vasos (h=70mm) PNC 867023
- Cesto multiuso (500x500x190mm) PNC 867024
- Cesto para 16 vasos (h=220mm d=100mm) PNC 867040

Alzado

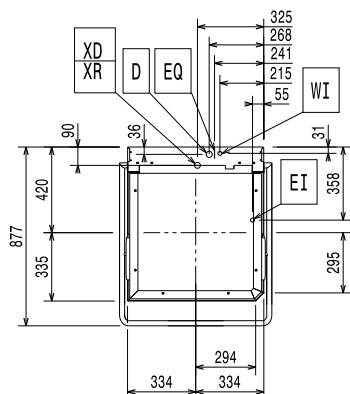


Lateral



CWII = Entrada de agua fría 1 (limpieza)	XI = Entrada de detergentes
D = Desagüe	XR = Conexión de abrillantador
EI = Conexión eléctrica (energía)	
EO = Salida de electricidad	
HWI = Entrada de agua caliente	
WI = Entrada de agua	
XD = Conexión de detergente	

Planta


Eléctrico

Suministro de voltaje	400 V/3N ph/50 Hz
505104 (EHT8LGUK)	230V 3~; 230V 1N~ 50Hz
Convertible a:	
Potencia instalada por defecto*	9.9 kW
Potencia instalada reducible:*	6.9 kW
Potencia de los elementos de calentamiento del boiler	9 kW
Boiler reducible a*	6 kW
Resistencias de la cuba	3 kW
Dimensiones bomba de lavado:	0.8 kW

Agua

Tamaño de la línea de desagüe:	20.5mm
Presión del suministro de entrada de agua	0.5-7 bar
Capacidad del boiler (lt)	12
Capacidad de la cuba (lt)	24

Info

Nº de ciclos:	3
Duración del ciclo - Alta	
Productividad*:	45/84/150 seg.
Duración del ciclo - Cumple con NSF/ ANSI 3*:	57/84/150 seg.
Cestos/hora - Alta	
Productividad*:	80
Cestos/hora - Cumple con NSF/ ANSI 3*:	63
Platos/hora*:	1440
Platos/hora - Cumple con NSF/ ANSI 3*:	1134
Temperatura de lavado*:	55-65 °C
Temperatura de lavado - Cumple con NSF/ ANSI 3:	75 °C
Temperatura de aclarado:	84 °C

Dimensiones externas, ancho 746 mm

Dimensiones externas, fondo 755 mm

Dimensiones externas, alto 1549 mm

Peso neto 106 kg

Peso del paquete 122 kg

Volumen del paquete 1.23 m³

Tamaño del paquete (LxPxA): 920x770x1730 mm

* De acuerdo con el estándar de mercado, la productividad declarada se mide con la temperatura del agua de entrada de 50°C. Si el agua de entrada tiene una temperatura de 65°C, la potencia de funcionamiento se reduce de 3 kW sin que baje la productividad.

** Cuando el agua de entrada está fría, la duración del ciclo se prolongará debidamente. El lavavajillas tendrá una productividad de 48 cestos por hora cuando el agua de entrada está a una temperatura de 10°C o 55 cestos por hora cuando el agua de entrada está a una temperatura de 20°C.

Emisión de aire:

Calor latente: 500 W



Electrolux
PROFESSIONAL

Lavado de vajilla
Lavavajillas de capota con boiler atmosférico,
dispensador abrillantador, dispensador
detergente, bo

Calor sensible: 2000 W

Sostenibilidad

Temperatura del agua de
entrada**:

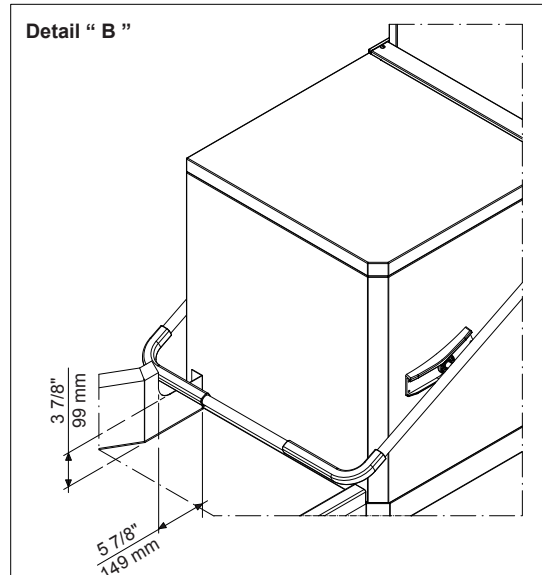
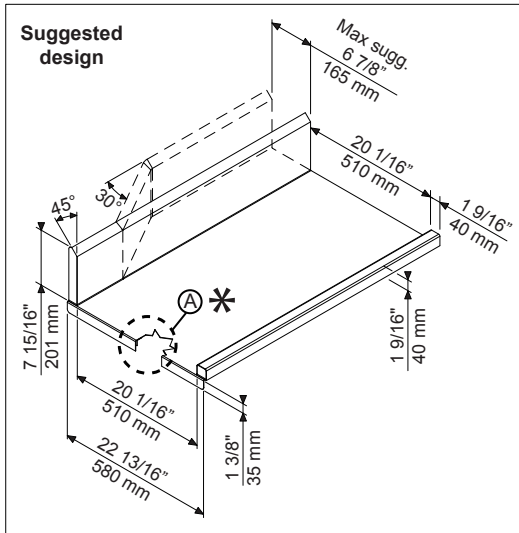
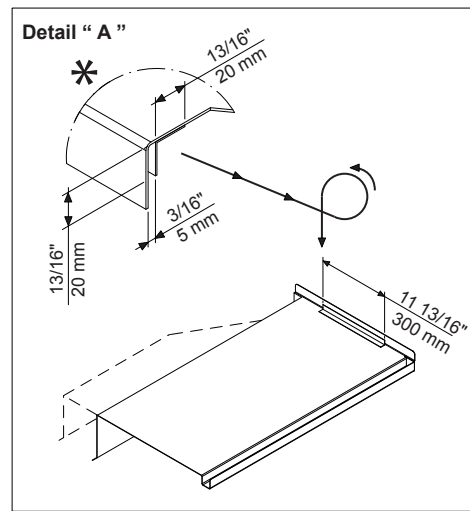
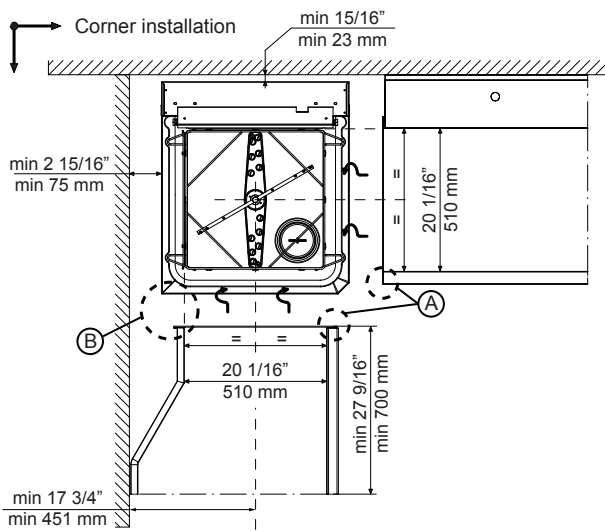
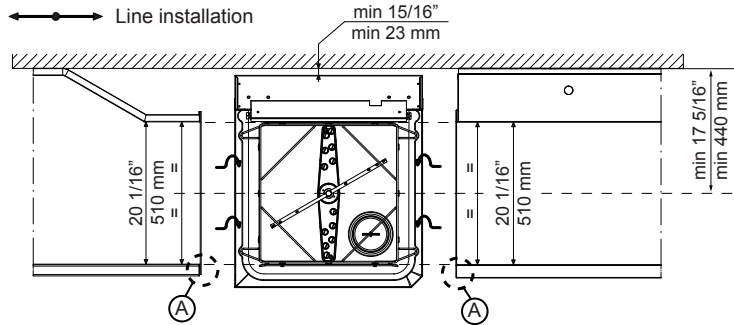
10-65 °C

Consumo de agua por ciclo 2

Nivel de ruido

<68 dBA

Recommended table connection



All tables must be connected to the dishwashing units according to local regulations and industry standards which may differ from the recommendations herein suggested. Electrolux Professional is not liable for any failure in complying with local design standards.

Doc Nr : 59566BF00